

XL-9621C

二维无线条码扫描器

创新设计理念
卓越兼容性能
搭配基座 随放随充



一维二维
条码扫描



ARM处理器



红色LED



手机支付

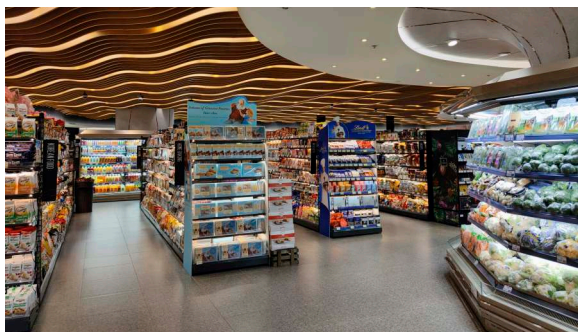


640x480Pixel

产品特点

- **超长续航:**2600mAh大电量 + 27小时连续扫描能力, 告别电量焦虑, 全时段高效工作。
- **灵活连接:**2.4G + 蓝牙双模自由切换, 无论电脑还是手机, 都能轻松掌控。
- **硬核解码:**专克高密度、反光、破损等难读条码, 识读又快又准, 减少人工干预。
- **智能升级:**在线升级仅需数秒, 设备常新, 无需返厂, 运维零成本。
- **严苛适用:**专为仓储物流环境打造, 复杂工况下依然表现稳定, 助您提升运营效率。

应用场景



广东旭龙物联科技股份有限公司
SUNLUX IOT TECHNOLOGY (GUANGDONG) INC.

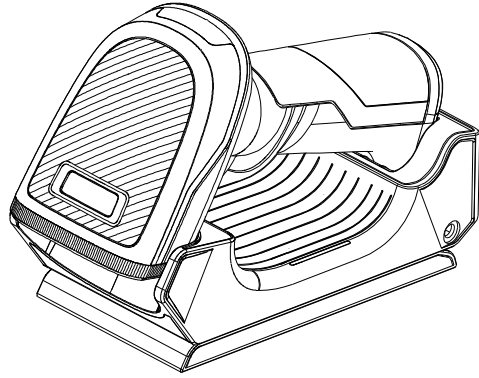
总部地址: 广州市黄埔区新业路76号旭龙物联产业园 免费热线: 400-9309-800
电话: 020-3206 8171 传真: 020-8211 5390 网址: www.xl-scan.cn

XL-9621C技术参数

二维无线条码扫描器

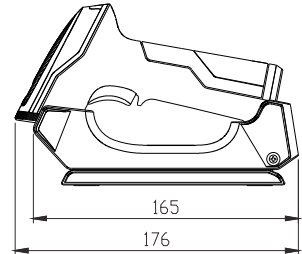
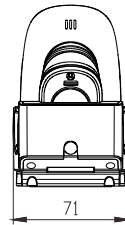
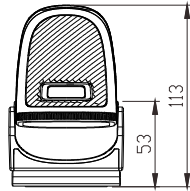
性能参数

光源类型	白色LED照明 红色LED瞄准
CPU	32 位 ARM 微处理器
扫描模式	手动触发/自动感应
识读方式	CMOS
分辨率	640x480 Pixels
扫描速度	60 fps
支持系统	Android/Windows/Linux/IOS
扫描精度	≥3mil
扫描角度	旋转360°, 倾角65°, 仰角60°
扫描景深	50~390mm(13mil code39)
解码能力	1D: Codabar, Code11, Code39、Code32, Interleaved 2 of 5, Industrial 2 of 5, Matrix 2 of 5, Code93, Code128, GS1-128, UPC-A, UPC-E, EAN 8, EAN 13, GS1 DataBar(RSS14), GS1 DataBar Limited, GS1 DataBar Expanded, etc 2D: PDF417, Micro PDF417, QR Code, Micro QR, Data Matrix, Aztec Code



物理参数

尺寸	扫描器: 147.7×90.6×62.8mm 基座: 164.7×71.1×52.6mm
重量	扫描器: 188.4g 基座: 318.3g
材质	ABS+PC
输入电压	DC 5V
工作电流	250mA
待机电流	< 90mA
提示方式	蜂鸣器, 指示灯
支持接口	USB/USB-VCP
充电方式	底座接触式充电、TYPE-C线充电
充电时间	4.5小时
待机时间	6个月 (休眠状态)
工作时间	可连续工作27小时
电池	可更换锂电池, 电池容量2600mAh



其它参数

通讯方式	2.4G无线通讯、蓝牙无线通讯
通讯距离	2.4G模式: 150米 (空旷场所) 蓝牙模式: 10米 (空旷场所)
工作湿度	相对湿度5%~95%(无凝结)
温度	工作温度-10°C~50°C 储存温度-20°C~60°C
抗环境光干扰	0~5000Lux(荧光), 0~100,000Lux(日光)

参数如有更改, 请参考最新资料 版次号: XL-9621C-03/26B-V.1.0.0