

RW20 二维无线条码扫描器

外观时尚 操作便捷
扫描快速 识别精准
灵活多用 便携随行



一维二维
条码扫描



640x480 Pixels



32-bit



屏幕支付



红色 LED



2.4G



蓝牙 5.0

产品特点

- 极速解码,全品类条码尽在掌控;
- 时尚小巧的外观设计,完美适配现代零售环境;
- 3mil高精度扫描,从容应对各种复杂难扫条码;
- 醒目大LED指示灯+洪亮蜂鸣器,扫描反馈更直观;
- 开阔空间百米的稳定传输,2.4G与蓝牙双模式,尽享无线自由。

应用场景



广东旭龙物联科技股份有限公司
SUNLUX IOT TECHNOLOGY (GUANGDONG) INC.

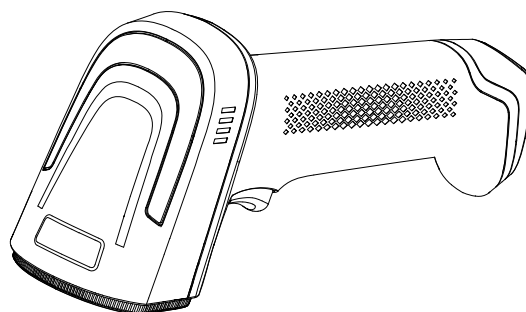
总部地址:广州市黄埔区新业路76号旭龙物联产业园 免费热线:400-9309-800
电话:020-3206 8171 传真:020-8211 5390 网址:www.xl-scan.cn

RW20技术参数

二维无线条码扫描器

性能参数

CPU	32 位 ARM
光源类型	白色LED补光 红色LED瞄准
扫描模式	手动触发/自动感应
识读方式	CMOS
分辨率	640x480 Pixels
扫描速度	60 fps
扫描精度	≥3mil
扫描景深	60-300mm(13mil code39)
印刷对比度	最低15%的反射差
支持接口	USB-HID、USB-VCP
提示方式	LED指示灯, 蜂鸣器
解码能力	1D: Codabar, Code11, Code39, Code32, Interleaved 2 of 5, Industrial 2 of 5, Matrix 2 of 5, Code93, Code128, GS1-128, UPC-A, UPC-E, EAN 8, EAN 13, ISBN, ISSN, GS1 DataBar (RSS14), GS1 DataBar Limited, GS1 DataBar Expanded, MSI, Standard 25, Plessey 2D: PDF417, Micro PDF417, QR Code, Data Matrix, Aztec Code, Hanxin code, Maxicode



物理参数

尺寸	扫描器: 96×68×177 (mm) 接收器: 15×6×19 (mm)
重量	扫描器: 210g 接收器: 1.6g
工作时间	≥20小时 (每5秒扫描一次)
通讯方式	2.4G无线通讯, 蓝牙无线通讯
通讯距离	2.4G 模式: 100米 (空旷场所) 蓝牙模式: 100米(空旷场所)
输入电压	DC5V±10%
工作电流	550mA @DC3.7V
待机电流	147mA @DC3.7V
工作温度	-10°C~50°C
工作湿度	相对湿度5%~95%(无凝结)
存储温度	-20°C~60°C
IP等级	IP42
抗环境光干扰	0~100,000Lux(日光)

景深性能

条码类型	最小距离(mm)	最大距离(mm)
Code 39 4mil	60	120
Code 39 8mil	40	200
Code 39 13mil	60	300
Code 39 20mil	90	400
EAN 13 4mil	60	120
EAN 13 8mil	20	210
EAN 13 13mil	40	300
EAN 13 20mil	60	410
Code 128 4mil	50	120
Code 128 8mil	20	200
Code 128 13mil	30	290
Code 128 20mil	50	400
QR 15mil	20	200
QR 20mil	30	270
QR 45mil	60	500

*RW20-03/26B-V.1.0.0

