

# RW11

## 二维无线条码扫描器

轻巧便携 设计简约  
 兼容性强 即插即用  
 支持识读多种条码类型



一维二维  
 条码扫描



680x480Pixel



ARM处理器



手机支付



红色LED



2.4G



蓝牙 5.0

### 产品特点

- **硬核品质:**轻量化工业设计, 机身坚固耐用, 不惧1.5米意外跌落;
- **极速解码:**搭载高性能影像传感器, 瞬间识读各类一维/二维条码;
- **舒适握感:**秉承人体工学理念, 优化握持手感, 显著降低长时间操作的疲劳感;
- **反馈明晰:**配备高亮LED指示灯与洪亮蜂鸣器, 多维度即时提示扫描结果;
- **灵活连接:**支持2.4G与蓝牙双模传输, 开阔环境下传输距离均可达100米。

### 应用场景

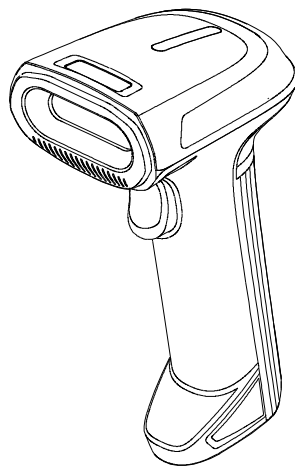


# RW11技术参数

## 二维无线条码扫描器

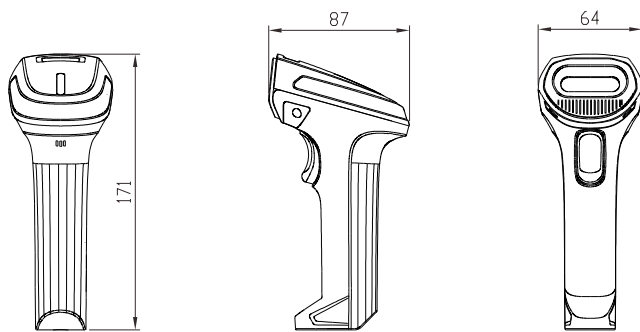
### 性能参数

CPU	32 位 ARM
光源类型	白色LED补光 红色LED瞄准
扫描模式	手动触发/自动感应/连续感应
识读方式	CMOS
分辨率	640x480 Pixels
扫描速度	60 fps
扫描精度	≥3mil (code 128 6位)
扫描景深	60~300mm (13mil code39)
印刷对比度	最低15%的反射差
支持接口	USB-HID、USB-VCP
解码能力	1D: Codabar, Code11, Code39, Code32, Interleaved 2 of 5, Industrial 2 of 5, Matrix 2 of 5, Code93, Code128, GS1-128, UPC-A, UPC-E, EAN 8, EAN 13, ISBN, ISSN, GS1 DataBar (RSS14), GS1 DataBar Limited, GS1 DataBar Expanded, MSI, Standard 25, Plessey 2D: PDF417, Micro PDF417, QR Code, Data Matrix, Aztec Code, Hanxin code, Maxicode



### 物理参数

尺寸	扫描器: 170.9x64.4x86.8mm 接收器: 15x6x19mm
重量	扫描器: 175g±10g 接收器: 1.6g
材质	ABS+PC
输入电压	DC5V±5%
工作电流	207mA
待机电流	118mA
提示方式	LED 显示器, 蜂鸣器
接口方式	USB / USB-VCP
充电方式	TYPE-C 线充电
充电时间	4.5小时
工作时间	27小时
电池电量	2200mAh



### 其它参数

通讯方式	2.4G无线通讯, 蓝牙无线通讯
通讯距离	2.4G 模式: 100米(空旷场所) 蓝牙模式: 100米(空旷场所)
工作湿度	相对湿度5%~95%(无凝结)
工作温度	工作温度: -10℃~50℃ 存储温度: -20℃~60℃
抗环境光干扰	0-100,000 lux

\*参数如有更改, 请参考最新资料\* 版次号: RW11-03/26B-V1.0.0