

# RH11

## 二维有线条码扫描器

轻巧易携,稳固结构  
 快速精准解码  
 支持在线升级



一维二维  
 条码扫描



ARM处理器



680x480Pixel



手机支付



即插即用



红色LED

### 产品特点

**独特外观:** 独特外观融合人体工学, 结构扎实耐用可靠;

**即插即用:** 无需安装驱动, 全面兼容多国键盘布局, 插入即可快速识别并使用;

**全能扫码:** 纸质标签上的条码, 电子屏幕上的电子码, 均可快速准确读取, 轻松应对多元化扫码场景;

**超强解码:** 内置高性能解码算法, 即使条码部分破损、印刷模糊或纸张褶皱, 仍能保持高识别率;

**在线升级:** 可不断获取最新解码功能与性能优化, 让设备随技术发展持续进化, 常用常新;

**广泛适用:** 满足客户需求, 适用于零售、餐饮、商超、药房等多种场景。

### 应用场景

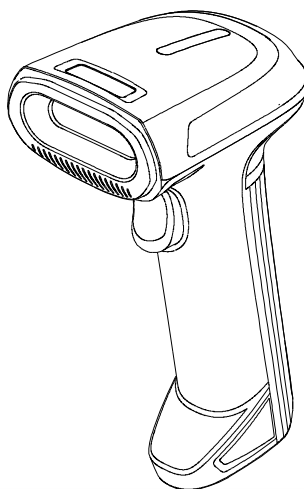


# RH11技术参数

## 二维有线条码扫描器

### 性能参数

CPU	32 位 ARM
光源类型	白色LED补光 红色LED瞄准
扫描模式	手动触发/自动感应
识读方式	CMOS
分辨率	640x480 Pixels
扫描速度	60 FPS
运动容差	1.5 m/s
扫描精度	≥3mil(code 128 6位)
扫描景深	60-300mm(13mil code39)
印刷对比度	最低15%的反射差
支持接口	USB-HID、USB-VCP、RS232
解码能力	1D: Codabar, Code11, Code39、Code32, Interleaved 2 of 5, Industrial 2 of 5, Matrix 2 of 5, Code93, Code128, GS1-128, UPC-A, UPC-E, EAN 8, EAN 13, ISBN, ISSN, GS1 DataBar(RSS14), GS1 DataBar Limited, GS1 DataBar Expanded, MSI, Standard 25, Plessey 2D: PDF417, Micro PDF417, QR Code, Data Matrix, Aztec Code, Hanxin code, Maxicode



### 物理参数

尺寸	扫描器: 171×64×87mm
重量	扫描器: 约175g
材质	ABS+PC
输入电压	DC5V
工作电流	180mA
待机电流	75mA
工作温度	-10°C~50°C
工作湿度	相对湿度5%~95%(无凝结)
存储温度	-20°C~60°C
抗环境光干扰	0~5000Lux(荧光), 0~100,000Lux(日光)

### 景深性能

code 39 (6 digits)	Minimum distance(mm)	Maximum distance(mm)
4mil	60	120
8mil	40	200
13mil	60	300
20mil	90	400
QR code	Minimum distance(mm)	Maximum distance(mm)
6mil	40	90
15mil	20	200
20mil	30	270
45mil	60	500

\*参数如有更改, 请参考最新资料\* 版次号: RH11-12/25B-V.1.0.0

