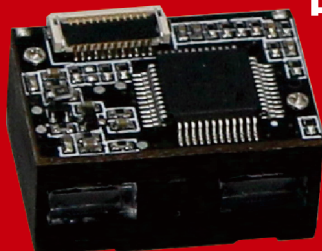


# XL-1125

## 一维红光CCD扫描模组



体积精巧，易于OEM集成嵌入  
可识别屏幕一维码，反应快速灵敏



微信扫一扫 立即关注



### 产品特点

- 体积小，适合嵌入集成
- 旭龙自主研发核心技术，识读快、景深长
- 优越读取支付宝/微信等手机或电脑屏幕码
- 1500像素高分辨率精确扫码
- 纸质/商品上的劣质条码读取性能优秀
- 快速兼容USB-HID、串口（TTL）、USB虚拟串口（USB-VCP）
- 支持20多个国家键盘语言输出
- 支持通过串口指令触发、设置产品参数、查询参数等



# XL-1125技术参数

## 基本信息

产品名称 一维红光CCD扫描模组

产品型号 XL-1125

## 性能参数

光源类型 LED(622nm-628nm)

光源强度 265 LUX (130 mm)

识读模式 CCD

分辨率 1500

扫描方式 双向扫描

扫描速度 最高可达 700 次/秒

扫描景深 50-970mm @ ( 35mil Code 39, PCS=90% )

扫描精度  $\geq 4\text{mil}$

印刷对比度  $\geq 20\%$

解码能力 Industrial 25、Standard、Matrix 25、China post 25、code 11、codabar、MSI/Plessey、code39(standard 39 & full ASCII code 39)、code 93、code128、UPCA、UPCE、EAN13、EAN8、UPC/EAN、add-on 2/5、ISBN、ISSN、GS1(RSS) RSS-14、LIMITED、EXPENDED、Include GS1 STACK

## 其他参数

尺寸 长×宽×高=21×15.3×10.6(mm)

最大工作电流 145mA

重量 3.4g

工作温度  $-20^{\circ}\text{C} - 60^{\circ}\text{C}$

定位孔  $\phi 1.4\text{mm} \times 3\text{mm}$

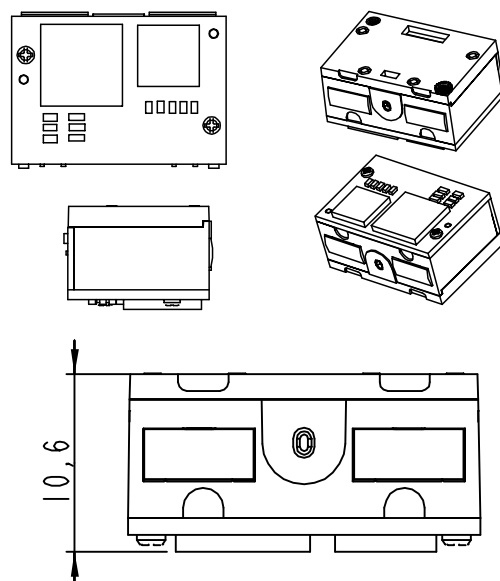
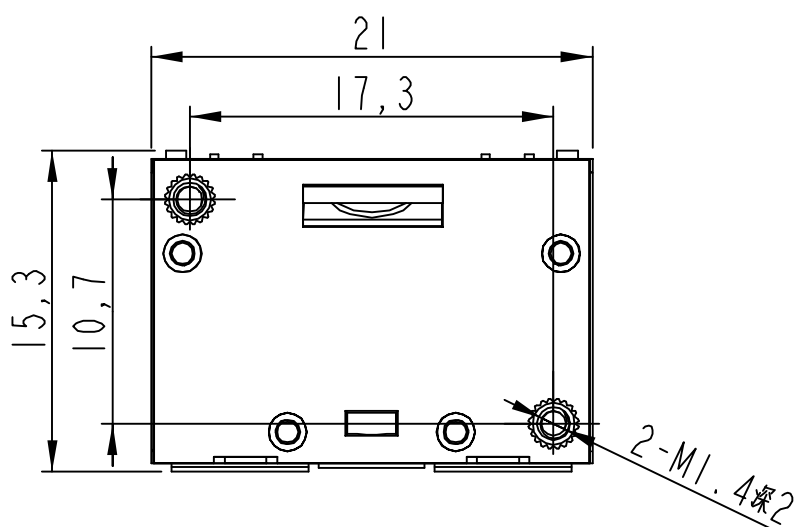
工作湿度 5% - 95%(无凝结)

工作电压 5V

储存温度  $-40^{\circ}\text{C} - 85^{\circ}\text{C}$

待机电流 26mA

抗环境光干扰 0 - 100,000Lux(日光)



XL-1125-V2.17.12